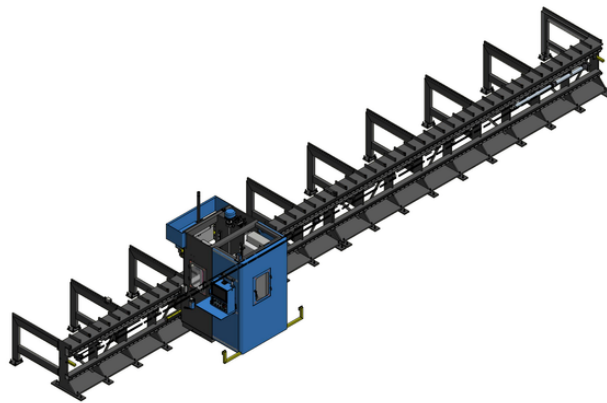


CARACTERÍSTICAS TÉCNICAS MODELO BRD:

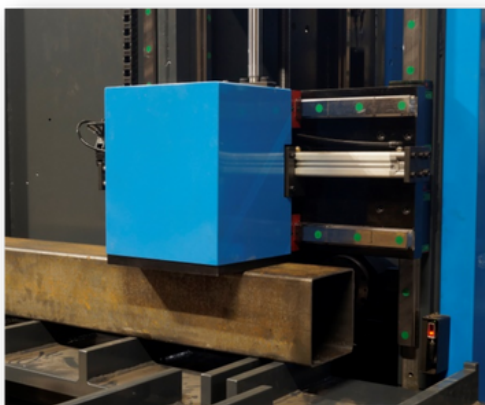
Modelo	12006	16006	12010	16010
Capacidad taladrado*	Ø42 mm			
Capacidad de roscado*	M27			
Motor del cabezal	13'1 kW			
Velocidad del cabezal	Con regulación continua hasta 3000 rpm			
Par max.	167 Nm			
Tipo de cabezal	BT 40			
Longitud de la mesa (mm)	12000	16000	12000	16000
Recorrido del eje X	12000	16000	12000	16000
Recorrido del eje Y	610	610	1010	1010
Longitud máxima de la herramienta	325 mm			
Distancia cabezal-mesa	110 mm			

OPCIONES PARA MODELO BRD:

- Control remoto para arranque/parada/parada de emergencia.
- Dispositivo automático de giro del perfil.
- Sistema de medición para corregir la anchura de la pieza (lector Y).
- Sistema de medición para corregir la parte delantera de la pieza (lector Z).



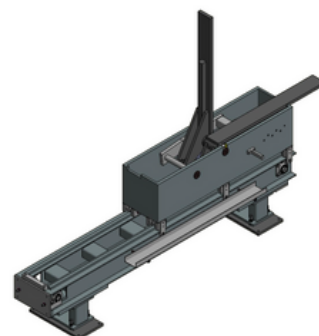
EJEMPLOS PRÁCTICOS MODELO BRD:



Pisón hidráulico



Sensor láser de punto cero



Rotador de piezas